

БЕСКОМПРОМИСНОЕ КАЧЕСТВО ПО ДОСТУПНОЙ ЦЕНЕ – S8VK-C



Установил и забыл

- Срок службы более 10 лет
- Нарботка на отказ более 55 лет

Работает там, где остальные не могут

- Температурный диапазон -25...+60 °C
- Защита от перенапряжения и короткого замыкания

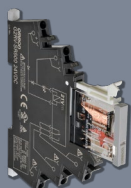


Отличные характеристики в компактном корпусе

- Способен заменить любой источник питания той же мощности
- Высокий КПД и качественные компоненты гарантируют низкое тепловыделение
- Процент брака стремится к нулю за счет полностью автоматизированного производства

Принцип Omron – рутинная работа машине, а человеку радость творчества. Наши источники питания позволяют забыть о замене и обслуживании за счет беспрецедентной надежности и универсальности, позволяя решать по настоящему интересные задачи.

Тонкие реле
G2RV-SR



Универсальные реле
MY-GS



Интерфейсные реле
G2R



Источники питания
S8VK-C



Клеммы
XW5



Термоконтроллеры
E5CC



Таймеры
H3



Реле контроля
K8



ТЕХНИЧЕСКАЯ ИНФОРМАЦИЯ

Подбор источника питания

S8VK-C

1	2	3	4

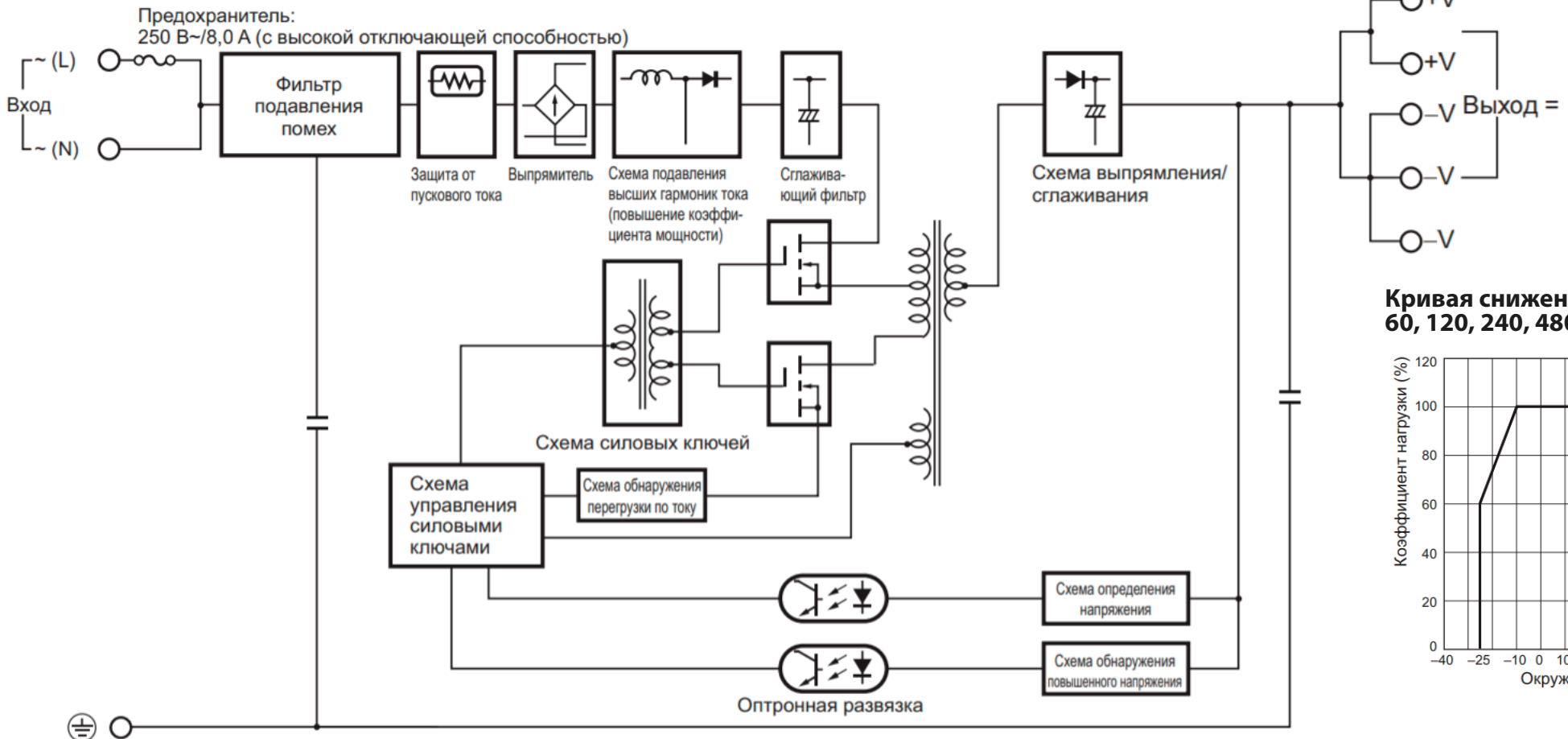
 24

1. Выходная мощность 2. Выходное напряжение
 060: 60 Вт 24: 24 В
 120: 120 Вт
 240: 240 Вт
 480: 480 Вт

Информация для заказа

Мощность	Входное напряжение	Выходное напряжение	Выходной ток	Модель
60 W	Однофазный от 100 до 240 В~ от 90 до 350 В=	24 V	2.5 A	S8VK-C06024
120 W		24 V	5 A	S8VK-C12024
240 W		24 V	10 A	S8VK-C24024
480 W		24 V	20 A	S8VK-C48024

Типовая схема источника питания линейки S8VK-C



Кривая снижения тока нагрузки 60, 120, 240, 480 Вт

